

U-PROFILY PORFIX

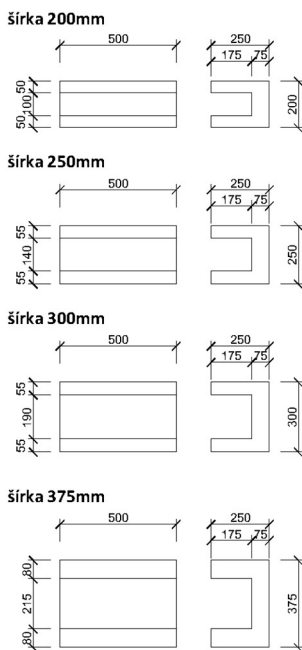
Technické parametre		
- základné		
Dĺžka	500	mm
Šírka	200/250/300/375	mm
Výška	250	mm
Maximálna svetlosť otvoru	3000	mm
Uloženie prekladov na murivo	250 ¹⁾	mm
Uloženie prekladov na murivo	300 ²⁾	mm
Pevnosť v tlaku priemerná hodnota	2,0	N/mm ²
Pevnosť v šmyku τ	0,3	N/mm ²
Objemová hmotnosť v suchom stave	500	kg/m ³
Reakcia na oheň	A1	
Priepustnosť vodných pár	5/10	
Súčiniteľ tepelnej vodivosti	0,11	W/(m*K)

1) pri prekladoch z U-profilov bez tepelnej izolácie

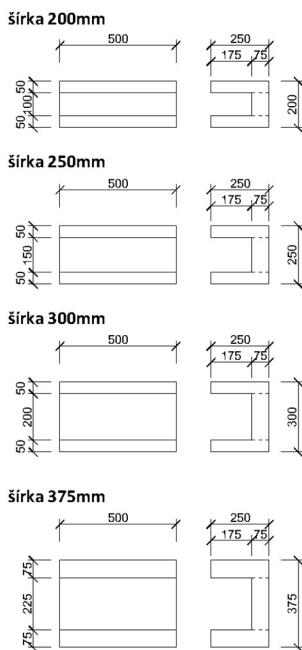
2) pri prekladoch z U-profilov s tepelnou izoláciou

U-profil 500 x 200/250/300/375mm

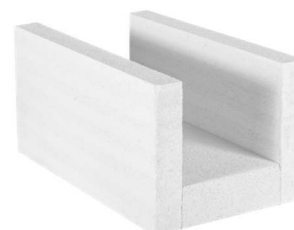
frézované



lepené



U-profil š. 200/250/300/375 mm



U-profil je stavebný prvok plniaci funkciu strateného debnenia a zabezpečuje vytvorenie rovnomerného materiálového povrchu. Je vyrobený z pórobetónu v objemovej hmotnosti 500kg/m³. U-profil sa vyrábajú ako frézované alebo lepené.

Do strateného debnenia z U-profilov je potrebné vložiť armatúru a následne zaliať betónom. Predpokladaná nosnosť prekladov je dosiahnutá po 28 dňoch.

Použitie :

Je vhodný na jednoduché a rýchle zhotovenie debnenia monolitických nosných prekladov do 3000mm a stužujúcich vencov na stavbe. Zabezpečuje vytvorenie uceleného tepelnoizolačného systému a s tepelnou izoláciou redukuje tepelné mosty v kritických miestach konštrukcie.

Výhody :

- nízka objemová hmotnosť
- ľahké opracovanie
- veľmi dobré tepelnoizolačné vlastnosti
- stratené debnenie
- vytvorenie rovnomerného povrchu stien
- svetlosť otvorov do 3000mm

Sortiment U-profilov

Produkt/Varianty (d.v.v.š)	Obsah palety (ks)	Expedičná hmotnosť (kg/pal)
U-profil 500x250x200	30	350
U-profil 500x250x250	24	302
U-profil 500x250x300	18	256
U-profil 500x250x375	18	241