

# PORFIX AKU P20/1,8

Technické parametre		
<b>- základné</b>		
prevedenie	PD	
rozmery (d x š x v)	248x125x249	mm
objemová hmotnosť $\rho_v$	1610 - 1800	kg/m <sup>3</sup>
<b>- statika</b>		
priemerná pevnosť v tlaku $f_u$	20,00	N/mm <sup>2</sup>
charakteristická pevnosť muriva v tlaku $f_k$	10,21	N/mm <sup>2</sup>
pevnosť v šmyku $\tau$	0,30	N/mm <sup>2</sup>
<b>- tepelnotechnika</b>		
súčiniteľ tepelnej vodivosti $\lambda_{10\ dry}$	0,750	W/(m*K)
súčiniteľ tepelnej vodivosti $\lambda_U$	0,830	W/(m*K)
merná tepelná kapacita c	1	kJ/kg*K
faktor difúzneho odporu $\mu$	5 / 25	
tepelný odpor v suchom stave $R_{10dry}$	0,170	m <sup>2</sup> *K/W
súčiniteľ prestupu tepla $U_{10dry}$	2,970	W/(m <sup>2</sup> *K)
<b>- požiarna odolnosť</b>		
trieda reakcie na oheň	A1	
požiarna odolnosť nenosných deliacich stien	EI 90 <sup>1)</sup>	min.
<b>- akustika</b>		
laboratórna vzduchová nepriezvučnosť $R_w$	48	dB
<b>- ostatné údaje</b>		
mrazuvzdornosť	NPD	
spotreba	16,00	ks/m <sup>2</sup>
spotreba	129,55	ks/m <sup>3</sup>
spotreba lepidla PORFIX PDK	15	kg/m <sup>3</sup>
spotreba zakladacej malty (pri hr. 20 mm)	4,25	kg/bm

Expedičné parametre		
hmotnosť prvku	12,30	kg/ks
expedičná hmotnosť palety	1205	kg/pal
obsah palety	0,741	m <sup>3</sup>
obsah palety	96	ks

1) Požiarna odolnosť stien – vid' EN 1996-1-2.

## Nenosné murivo hr. 125 mm



PORFIX AKU P20/1,8 je vyrábaný na báze prírodných materiálov vápno, piesok, voda v prevedení pero-drážka (PD)

### Použitie :

Je určený najmä na murovanie nenosných stien, technických miestností a ako výplňové murivo do skeletov.

Má výborné akustické vlastnosti a vďaka vysokej objemovej hmotnosti má vysokú tepelnú kapacitu. Je tvarovo stály s výbornou požiarnou odolnosťou.

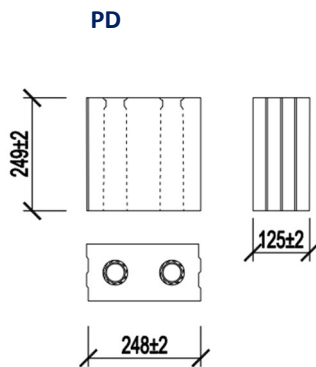
### Výhody :

- výborné akustické vlastnosti
- vysoká požiarna odolnosť
- vysoká tepelná kapacita
- väčšia úžitková plocha miestností
- presné rozmery prvkov
- nízka spotreba lepiacej malty
- rýchly čas výstavby
- vyrobený z prírodných materiálov

### Doplnkové produkty :

- zakladacia malta PORFIX
- lepidlo PORFIX AKU
- nosné preklady
- stropný systém PORFIX
- murivová nerezová spojka

## Základné rozmery tvárnic

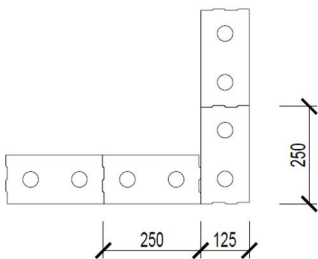


## Skladanie prekladov

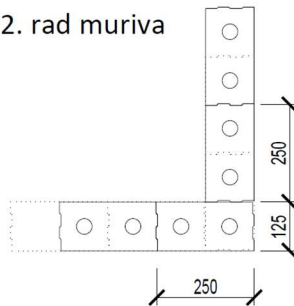


## Väzba muriva - roh

1. rad muriva

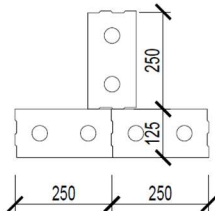


2. rad muriva



## Väzba muriva – T pripojenie

1. rad muriva



2. rad muriva

