

# PORFIX PREMIUM P2-400

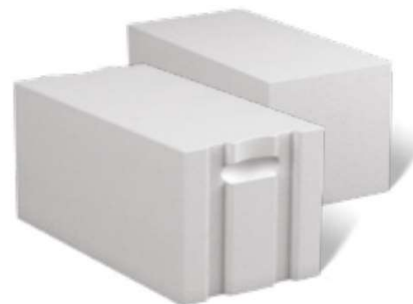
| Technické parametre                              |                               |                       |
|--------------------------------------------------|-------------------------------|-----------------------|
| <b>- základné</b>                                |                               |                       |
| prevedenie                                       | PDK, HL                       |                       |
| rozmery (d x š x v)                              | 500x300x250                   | mm                    |
| objemová hmotnosť $\rho_v$                       | 400                           | kg/m <sup>3</sup>     |
| <b>- statika</b>                                 |                               |                       |
| priemerná pevnosť v tlaku $f_u$                  | 2,0                           | N/mm <sup>2</sup>     |
| charakteristická pevnosť muriva v tlaku $f_k$    | 1,5                           | N/mm <sup>2</sup>     |
| pevnosť v šmyku $\tau$                           | 0,3                           | N/mm <sup>2</sup>     |
| <b>- tepelnotechnika</b>                         |                               |                       |
| súčiniteľ tepelnej vodivosti $\lambda_{10\ dry}$ | 0,085                         | W/(m*K)               |
| súčiniteľ tepelnej vodivosti $\lambda_U$         | 0,093                         | W/(m*K)               |
| merná tepelná kapacita c                         | 1                             | kJ/kg*K               |
| faktor difúzneho odporu $\mu$                    | 5 / 10                        |                       |
| tepelný odpor v suchom stave $R_{10dry}$         | 3,530                         | m <sup>2</sup> *K/W   |
| súčiniteľ prestupu tepla $U_{10dry}$             | 0,270                         | W/(m <sup>2</sup> *K) |
| <b>- požiarne odolnosť</b>                       |                               |                       |
| trieda reakcie na oheň                           | A1                            |                       |
| požiarne odolnosť nenosných deliacich stien      | EI 240 <sup>1)</sup>          | min.                  |
| požiarne odolnosť nosných deliacich stien        | REI 240/REI 240 <sup>2)</sup> | min.                  |
| <b>- akustika</b>                                |                               |                       |
| laboratórna vzduchová nepriezvučnosť $R_w$       | 46                            | dB                    |
| <b>- ostatné údaje</b>                           |                               |                       |
| mrazuvzdornosť                                   | NPD                           |                       |
| spotreba                                         | 8                             | ks/m <sup>2</sup>     |
| spotreba                                         | 26,67                         | ks/m <sup>3</sup>     |
| spotreba lepidla PORFIX (PDK/HL)                 | 15/20                         | kg/m <sup>3</sup>     |
| spotreba zakladacej malty (pri hr. 20 mm)        | 10,2                          | kg/bm                 |

| Expedičné parametre       |      |                |
|---------------------------|------|----------------|
| hmotnosť prvku            | 22,0 | kg/ks          |
| expedičná hmotnosť palety | 900  | kg/pal         |
| obsah palety              | 1,5  | m <sup>3</sup> |
| obsah palety              | 40   | ks             |

1) Požiarne odolnosť stien – vid' EN 1996-1-2.

2) Požiarne odolnosť stien – vid' EN 1996-1-2. – nosné deliace steny -  $\alpha \leq 1,0 / \alpha \leq 0,6$

## Nosné murivo hr. 300 mm



PORFIX PREMIUM P2-400 je vyrábaný na báze kremičitého piesku v prevedení pero-drážka-kapsa (PDK) alebo hladká (HL).

### Použitie :

Je určený najmä na murovanie obvodových a vnútorných nosných stien obvykle do 2. podlaží, kde sú požadované výborné tepelnotechnické vlastnosti. Je vhodný aj ako výplňové murivo do skeletov.

V rámci sortimentu má najlepšie tepelnoizolačné vlastnosti a vďaka nízkej objemovej hmotnosti je ľahko spracovateľný ale aj krehký. Je tvarovo stály a má výbornú požiarne odolnosť.

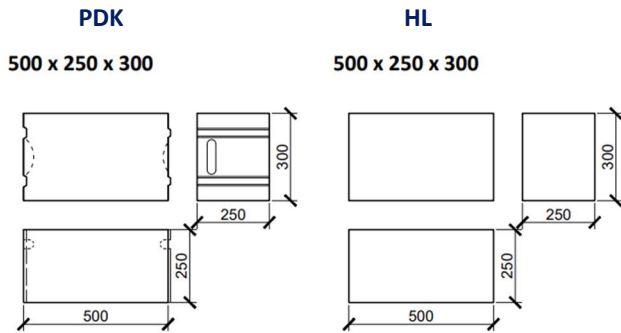
### Výhody :

- výborné tepelnoizolačné vlastnosti
- vysoká požiarne odolnosť
- nízka objemová hmotnosť (doprava, manipulácia)
- ľahké spracovanie a opracovanie (pílenie, drážky)
- nízka spotreba lepiacej malty (formát PDK)
- rýchly čas výstavby (formát a PDK)
- vyrobený z prírodných materiálov

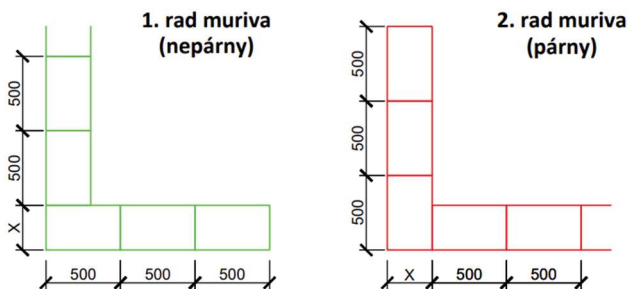
### Doplňkové produkty :

- zakladacia malta PORFIX
- lepidlo PORFIX
- nosné preklady
- U-profil
- nenosné preklady
- stropný systém PORFIX
- murivová nerezová spojka

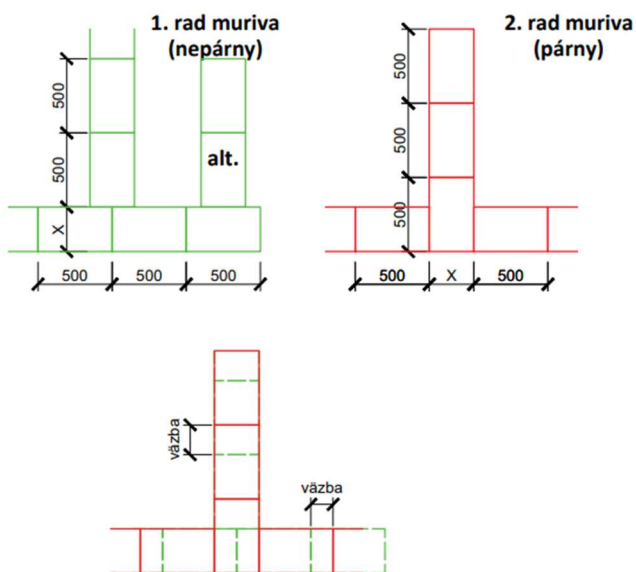
## Základné rozmery tvárnic



## Väzba muriva - roh



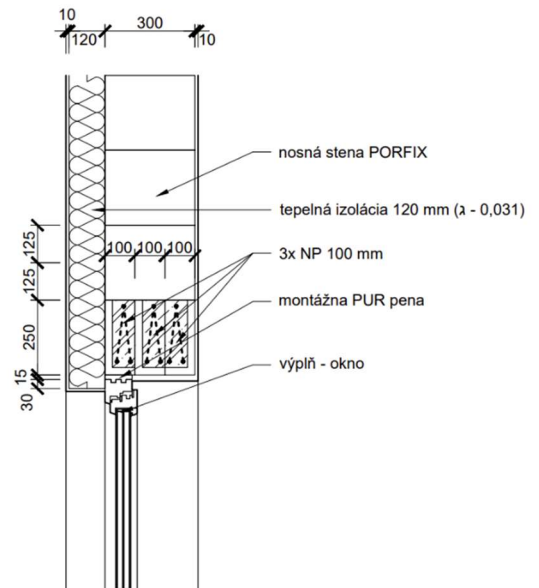
## Väzba muriva – T pripojenie



Väzby - pre optimálnu tuhosť muriva 1 2 výšky tvárnice (125 mm) - minimálne 0,4 výšky tvárnice (100 mm - nie menej ako 40 mm)

## Skladanie prekladov

### Nadokenný preklad z 3x 100



### Nadokenný preklad z 2x 125 + tepelná izolácia 50 mm

