

PORFIX P6-650

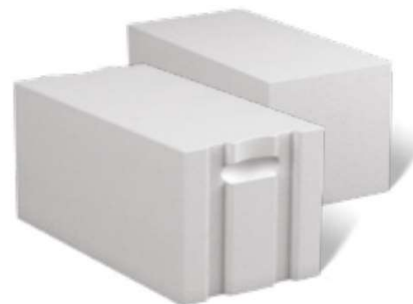
Technické parametre		
- základné		
prevedenie	PDK, HL	
rozmery (d x š x v)	500x300x250	mm
objemová hmotnosť ρ_v	650	kg/m ³
- statika		
priemerná pevnosť v tlaku f_u	6,0	N/mm ²
charakteristická pevnosť muriva v tlaku f_k	3,8	N/mm ²
pevnosť v šmyku τ	0,3	N/mm ²
- tepelnotechnika		
súčiniteľ tepelnej vodivosti $\lambda_{10\ dry}$	0,160	W/(m*K)
súčiniteľ tepelnej vodivosti λ_U	0,174	W/(m*K)
merná tepelná kapacita c	1	kJ/kg*K
faktor difúzneho odporu μ	5 / 10	
tepelný odpor v suchom stave R_{10dry}	1,880	m ² *K/W
súčiniteľ prestupu tepla U_{10dry}	0,489	W/(m ² *K)
- požiarne odolnosť		
trieda reakcie na oheň	A1	
požiarne odolnosť nenosných deliacich stien	EI 240 ¹⁾	min.
požiarne odolnosť nosných deliacich stien	REI 240/REI 240 ²⁾	min.
- akustika		
laboratórna vzduchová nepriezvučnosť R_w	51	dB
- ostatné údaje		
mrazuvzdornosť	NPD	
spotreba	8	ks/m ²
spotreba	26,7	ks/m ³
spotreba lepidla PORFIX (PDK/HL)	17/20	kg/m ³
spotreba zakladacej malty (pri hr. 20 mm)	10,2	kg/bm

Expedičné parametre		
hmotnosť prvku	35,3	kg/ks
expedičná hmotnosť palety	1430	kg/pal
obsah palety	1,5	m ³
obsah palety	40	ks

1) Požiarne odolnosť stien – vid' EN 1996-1-2.

2) Požiarne odolnosť stien – vid' EN 1996-1-2. – nosné deliace steny - $\alpha \leq 1,0 / \alpha \leq 0,6$

Nosné murivo hr. 300 mm



PORFIX P6-650 je vyrábaný na báze kremičitého piesku v prevedení pero-drážka-kapsa (PDK) alebo hladká (HL).

Použitie :

Je určený najmä na murovanie nosných stien obvykle do 4. podlažia a je ho možné použiť aj ako výplňové murivo do skeletov.

Má najvyššiu pevnosť v rámci pórobetónového sortimentu PORFIX. Vďaka nízkej objemovej hmotnosti je ľahko spracovateľný. Je tvarovo stály a má výbornú požiarne odolnosť.

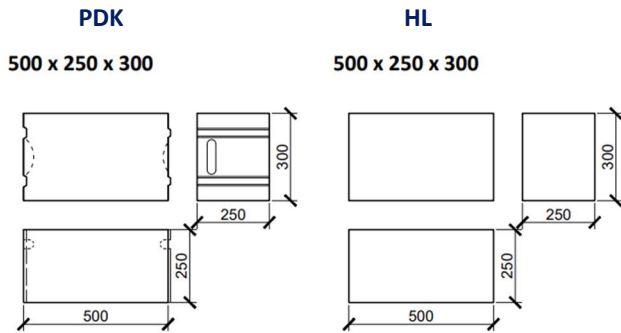
Výhody :

- dobré tepelnoizolačné vlastnosti
- vysoká požiarne odolnosť
- nízka objemová hmotnosť (doprava, manipulácia)
- ľahké spracovanie a opracovanie (pílenie, drážky)
- nízka spotreba lepiacej malty (formát PDK)
- rýchly čas výstavby (formát a PDK)
- vyrobený z prírodných materiálov

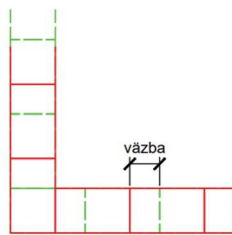
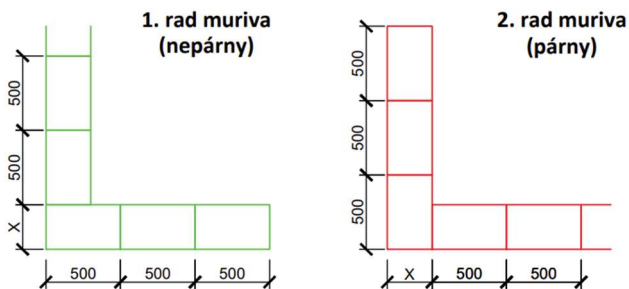
Doplnkové produkty :

- zakladacia malta PORFIX
- lepidlo PORFIX
- nosné preklady
- U-profil
- nenosné preklady
- stropný systém PORFIX
- murivová nerezová spojka

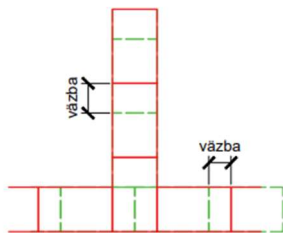
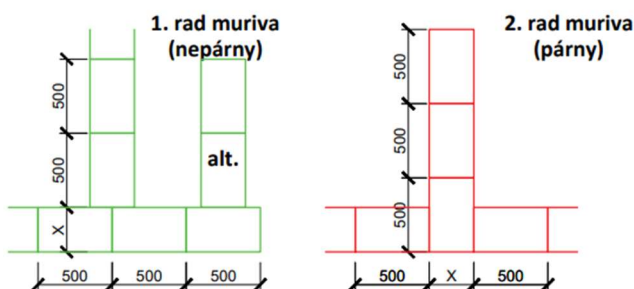
Základné rozmery tvárnic



Väzba muriva - roh



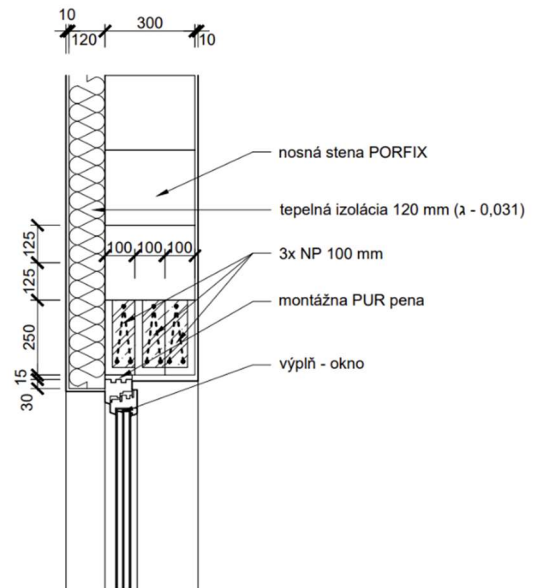
Väzba muriva – T pripojenie



Väzby - pre optimálnu tuhosť muriva 1 2 výšky tvárnice (125 mm) - minimálne 0,4 výšky tvárnice (100 mm - nie menej ako 40 mm)

Skladanie prekladov

Nadokenný preklad z 3x 100



Nadokenný preklad z 2x 125 + tepelná izolácia 50 mm

