

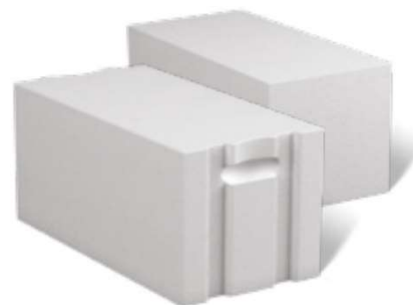
# PORFIX P4-600

Technické parametre		
<b>- základné</b>		
prevedenie	PDK, HL	
rozmery (d x š x v)	500x375x250	mm
objemová hmotnosť $\rho_v$	600	kg/m <sup>3</sup>
<b>- statika</b>		
priemerná pevnosť v tlaku $f_u$	4,0	N/mm <sup>2</sup>
charakteristická pevnosť muriva v tlaku $f_k$	3,0	N/mm <sup>2</sup>
pevnosť v šmyku $\tau$	0,3	N/mm <sup>2</sup>
<b>- tepelnotechnika</b>		
súčiniteľ tepelnej vodivosti $\lambda_{10\ dry}$	0,150	W/(m*K)
súčiniteľ tepelnej vodivosti $\lambda_U$	0,163	W/(m*K)
merná tepelná kapacita c	1	kJ/kg*K
faktor difúzneho odporu $\mu$	5 / 10	
tepelný odpor v suchom stave $R_{10dry}$	2,500	m <sup>2</sup> *K/W
súčiniteľ prestupu tepla $U_{10dry}$	0,375	W/(m <sup>2</sup> *K)
<b>- požiarna odolnosť</b>		
trieda reakcie na oheň	A1	
požiarna odolnosť (s omietkou)	REI-M 240 <sup>1)</sup>	min.
<b>- akustika</b>		
laboratórna vzduchová nepriezvučnosť $R_w$	51	dB
<b>- ostatné údaje</b>		
mrazuvzdornosť	NPD	
spotreba	8	ks/m <sup>2</sup>
spotreba	21,3	ks/m <sup>3</sup>
spotreba lepidla PORFIX (PDK/HL)	17/20	kg/m <sup>3</sup>
spotreba zakladacej malty (pri hr. 20 mm)	12,75	kg/bm

Expedičné parametre		
hmotnosť prvku	39,8	kg/ks
expedičná hmotnosť palety	1295	kg/pal
obsah palety	1,5	m <sup>3</sup>
obsah palety	32	ks

1) certifikát - Klasifikácia požiarnej odolnosti – nosná stena – P4-600 (viď. web)

## Nosné murivo hr. 375 mm



PORFIX P4-600 je vyrábaný na báze kremičitého piesku v prevedení pero-drážka-kapsa (PDK) alebo hladká (HL).

### Použitie :

Je určený najmä na murovanie nosných stien obvykle do 3. podlaží a je ho možné použiť aj ako výplňové murivo do skeletov.

Má zvýšenú pevnosť a vďaka nízkej objemovej hmotnosti je ľahko spracovateľný. Je tvarovo stály a má výbornú požiarnu odolnosť - vhodný na realizáciu požiarno-deliacich konštrukcií.

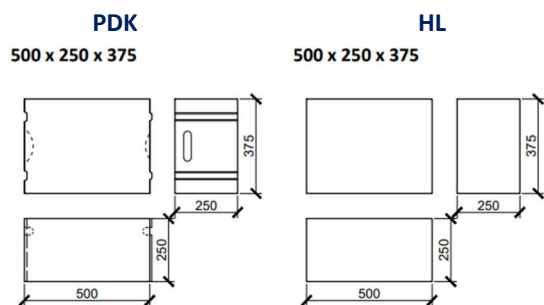
### Výhody :

- dobré tepelnoizolačné vlastnosti
- vysoká požiarna odolnosť
- nízka objemová hmotnosť (doprava, manipulácia)
- ľahké spracovanie a opracovanie (pílenie, drážky)
- nízka spotreba lepiacej malty (formát PDK)
- rýchly čas výstavby (formát a PDK)
- vyrobený z prírodných materiálov

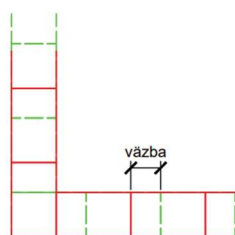
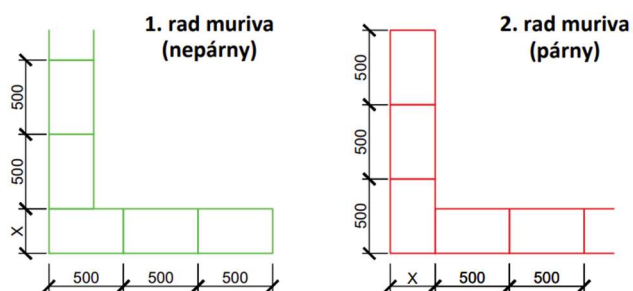
### Doplňkové produkty :

- zakladacia malta PORFIX
- lepidlo PORFIX
- nosné preklady
- U-profily
- nenosné preklady
- stropný systém PORFIX
- murivová nerezová spojka

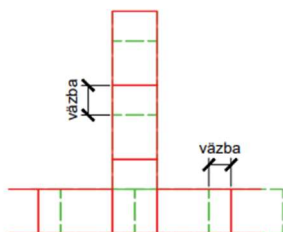
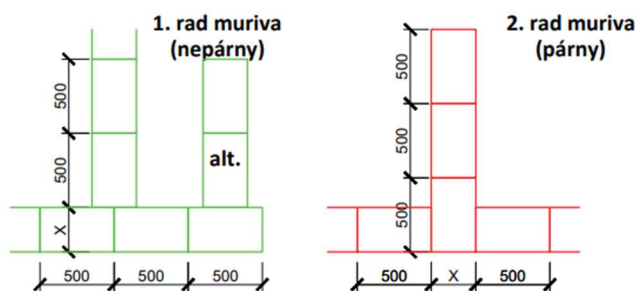
## Základné rozmery tvárnic



## Väzba muriva - roh



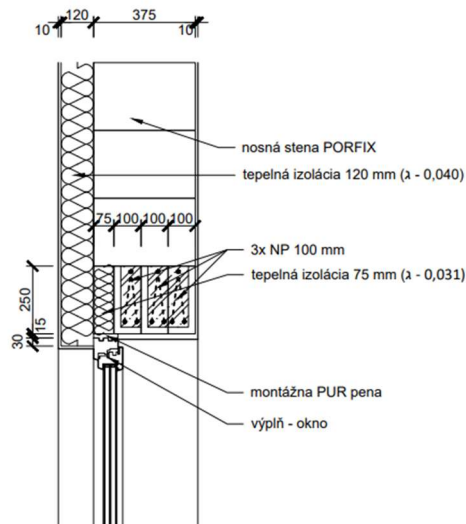
## Väzba muriva – T pripojenie



Väzby - pre optimálnu tuhosť muriva 1 2 výšky tvárnice (125 mm) - minimálne 0,4 výšky tvárnice (100 mm - nie menej ako 40 mm)

## Skladanie prekladov

### Nadokenný preklad z 3x100 + tepelná izolácia 75 mm alt.1



### Nadokenný preklad z 3x100 + tepelná izolácia 75mm alt.2

