

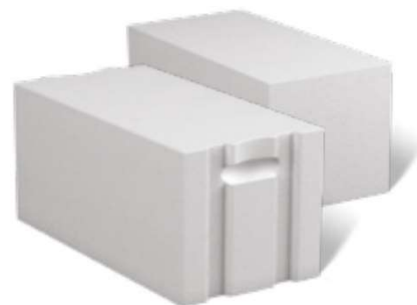
PORFIX P2-440

Technické parametre		
- základné		
prevedenie	PDK, HL	
rozmery (d x š x v)	500x375x250	mm
objemová hmotnosť ρ_v	440	kg/m ³
- statika		
priemerná pevnosť v tlaku f_u	2,0	N/mm ²
charakteristická pevnosť muriva v tlaku f_k	1,6	N/mm ²
pevnosť v šmyku τ	0,3	N/mm ²
- tepelnotechnika		
súčiniteľ tepelnej vodivosti $\lambda_{10\ dry}$	0,095	W/(m*K)
súčiniteľ tepelnej vodivosti λ_U	0,103	W/(m*K)
merná tepelná kapacita c	1	kJ/kg*K
faktor difúzneho odporu μ	5 / 10	
tepelný odpor v suchom stave R_{10dry}	3,950	m ² *K/W
súčiniteľ prestupu tepla U_{10dry}	0,243	W/(m ² *K)
- požiarne odolnosť		
trieda reakcie na oheň	A1	
požiarne odolnosť (s omietkou)	REI-M 240 ¹⁾	min.
- akustika		
laboratórna vzduchová nepriezvučnosť R_w	50	dB
- ostatné údaje		
mrazuvzdornosť	NPD	
spotreba	8	ks/m ²
spotreba	21,3	ks/m ³
spotreba lepidla PORFIX (PDK/HL)	17/20	kg/m ³
spotreba základacej malty (pri hr. 20 mm)	12,75	kg/bm

Expedičné parametre		
hmotnosť prvku	30,0	kg/ks
expedičná hmotnosť palety	980	kg/pal
obsah palety	1,5	m ³
obsah palety	32	ks

1) certifikát - Klasifikácia požiarnej odolnosti – nosná stena – P2-440 (viď. web)

Nosné murivo hr. 375 mm



PORFIX P2-440 je vyrábaný na báze kremičitého piesku v prevedení pero-drážka-kapsa (PDK) alebo hladká (HL).

Použitie :

Je určený najmä na murovanie sendvičových obvodových a vnútorných nosných stien obvykle do 2. podlaží. Je vhodný aj ako výplňové murivo do skeletov.

Má veľmi dobré tepelnoizolačné vlastnosti a vďaka nízkej objemovej hmotnosti je ľahko spracovateľný. Je tvarovo stály a má výbornú požiarne odolnosť - vhodný na realizáciu požiarne-deliacich konštrukcií.

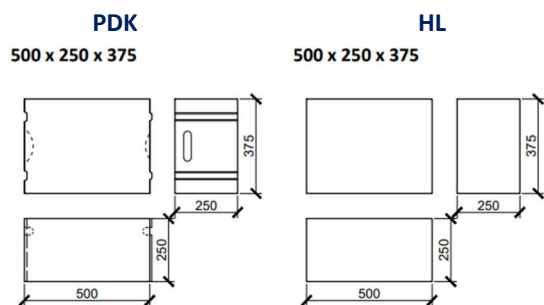
Výhody :

- veľmi dobré tepelnoizolačné vlastnosti
- vysoká požiarne odolnosť
- nízka objemová hmotnosť (doprava, manipulácia)
- ľahké spracovanie a opracovanie (pílenie, drážky)
- nízka spotreba lepiacej malty (formát PDK)
- rýchly čas výstavby (formát a PDK)
- vyrobený z prírodných materiálov

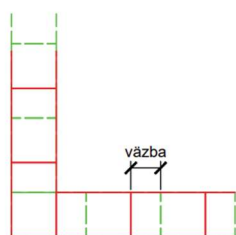
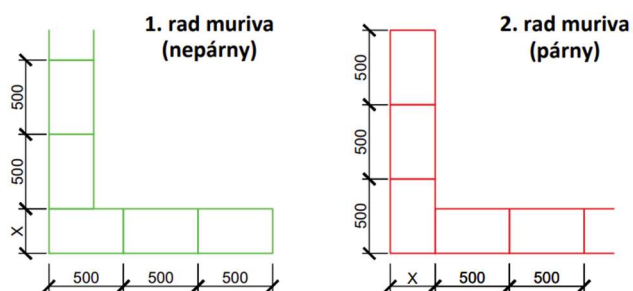
Doplnkové produkty :

- základacia malta PORFIX
- lepidlo PORFIX
- nosné preklady
- U-profily
- nenosné preklady
- stropný systém PORFIX
- murivová nerezová spojka

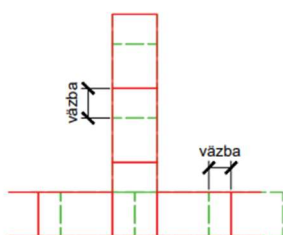
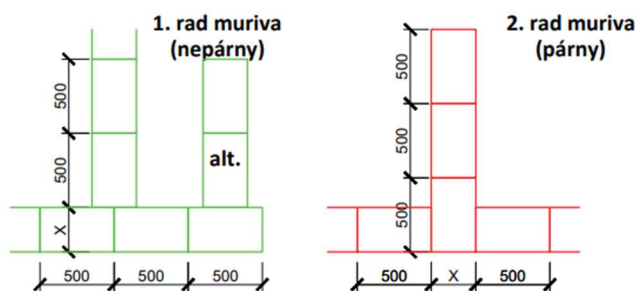
Základné rozmery tvárnic



Väzba muriva - roh



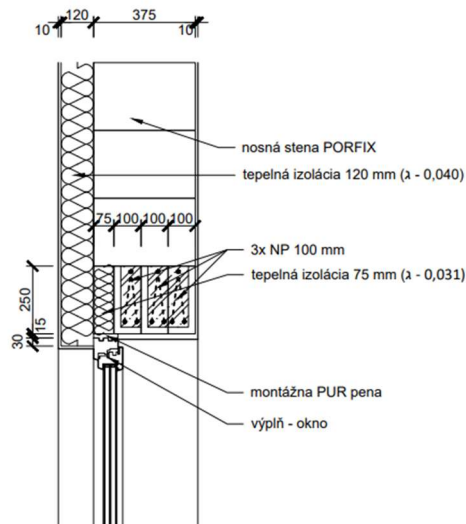
Väzba muriva – T pripojenie



Väzby - pre optimálnu tuhosť muriva 1 2 výšky tvárnice (125 mm) - minimálne 0,4 výšky tvárnice (100 mm - nie menej ako 40 mm)

Skladanie prekladov

Nadokenný preklad z 3x100 + tepelná izolácia 75 mm alt.1



Nadokenný preklad z 3x100 + tepelná izolácia 75mm alt.2

